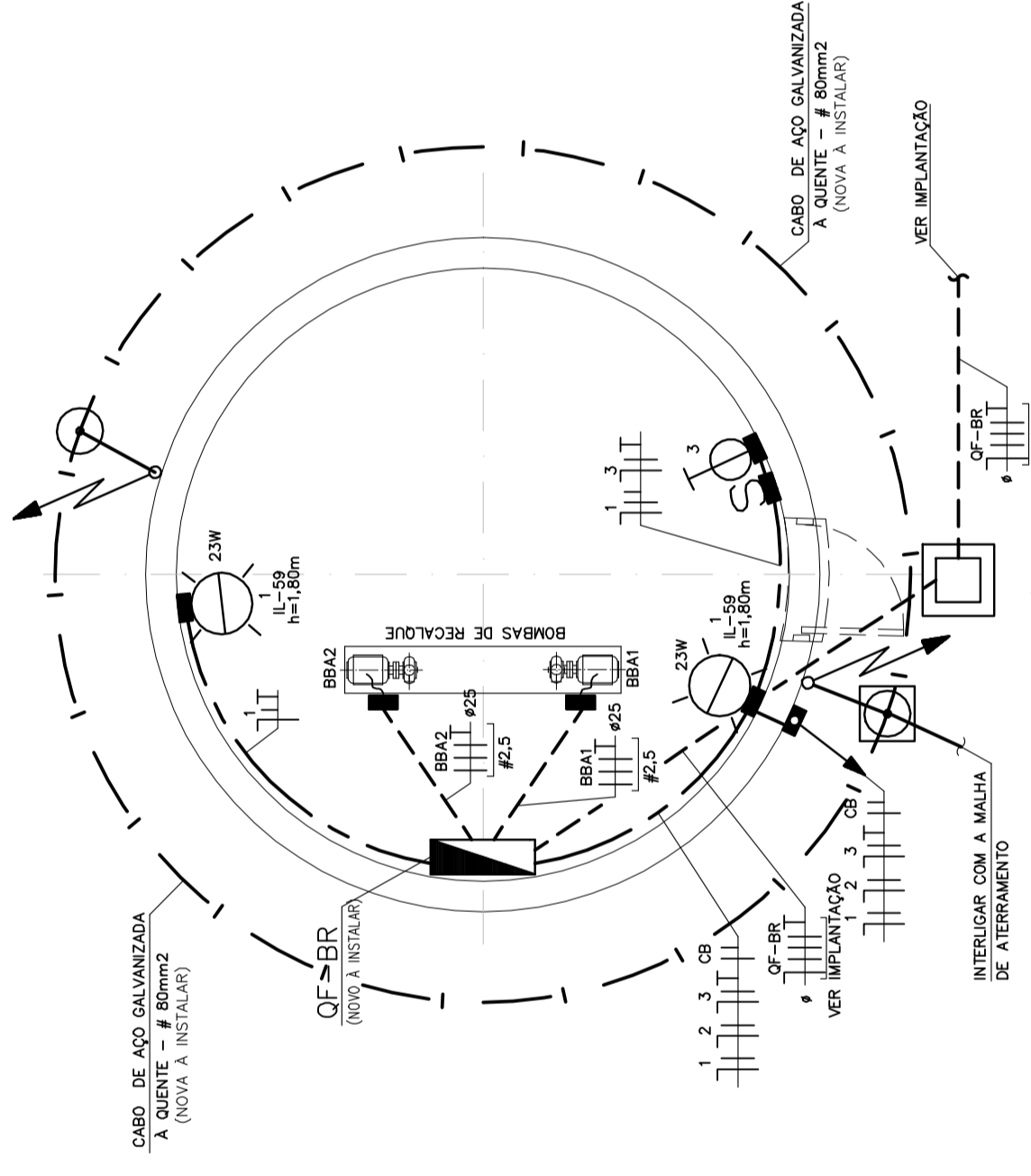


RESERVATÓRIO SUPERIOR

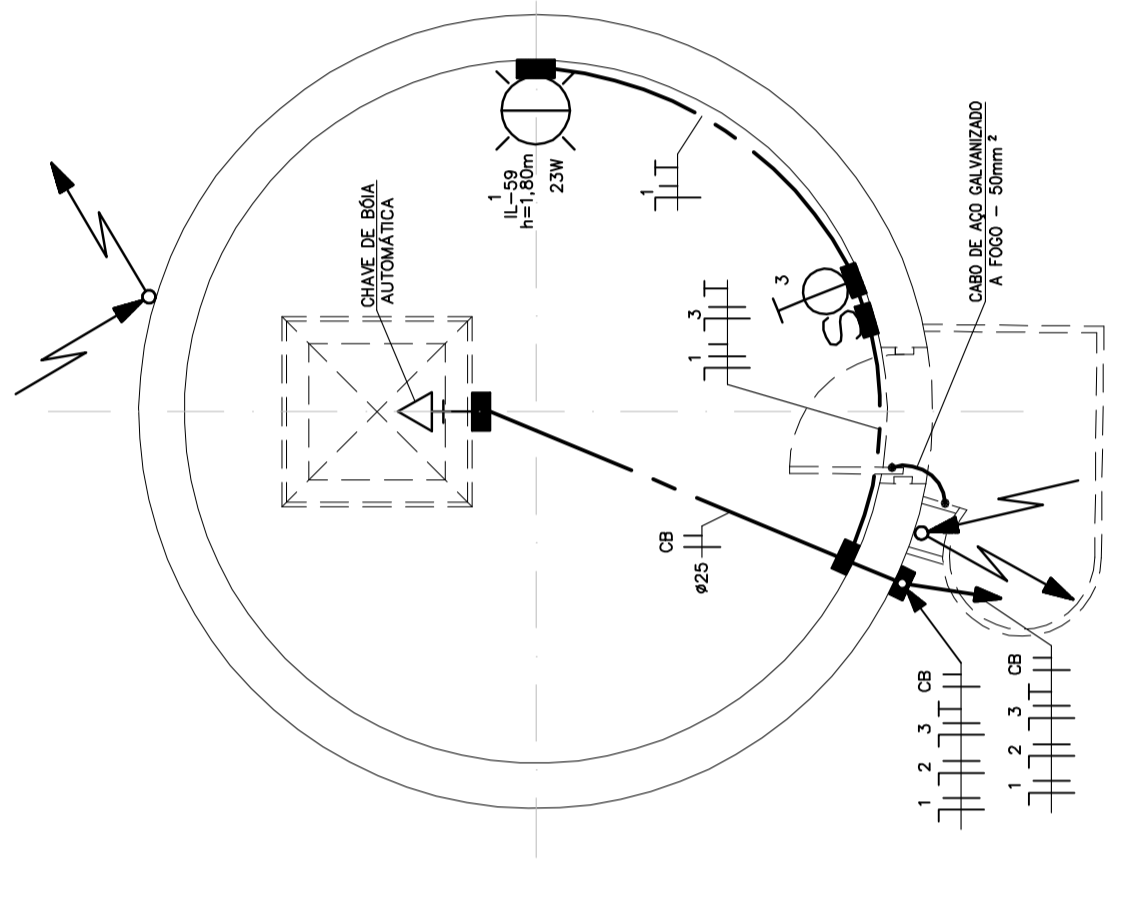
FIXAÇÃO DO MASTRO COM CAPTOR FRANKLIN

DETALHE 1/5 ESC.

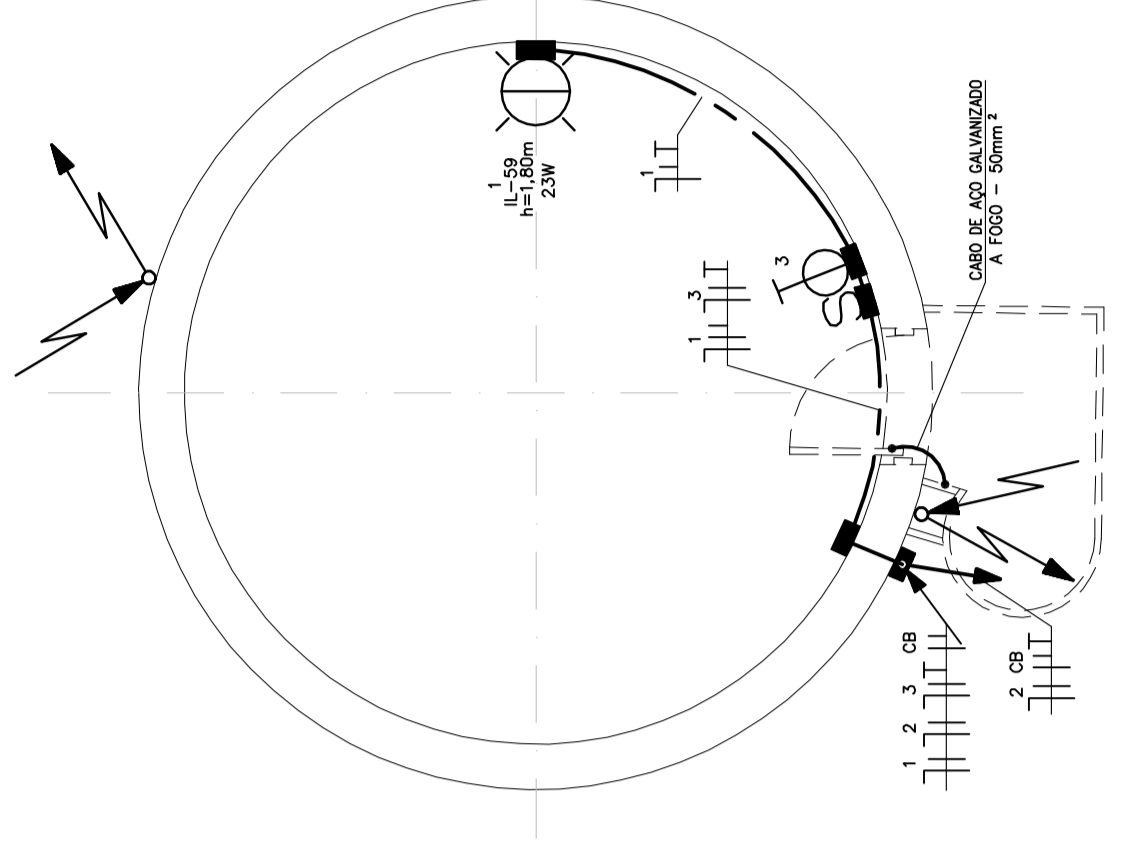


PLANTA DA CASA DAS BOMBAS
LIGAÇÃO E TOMADAS
ESCALA: 1/20

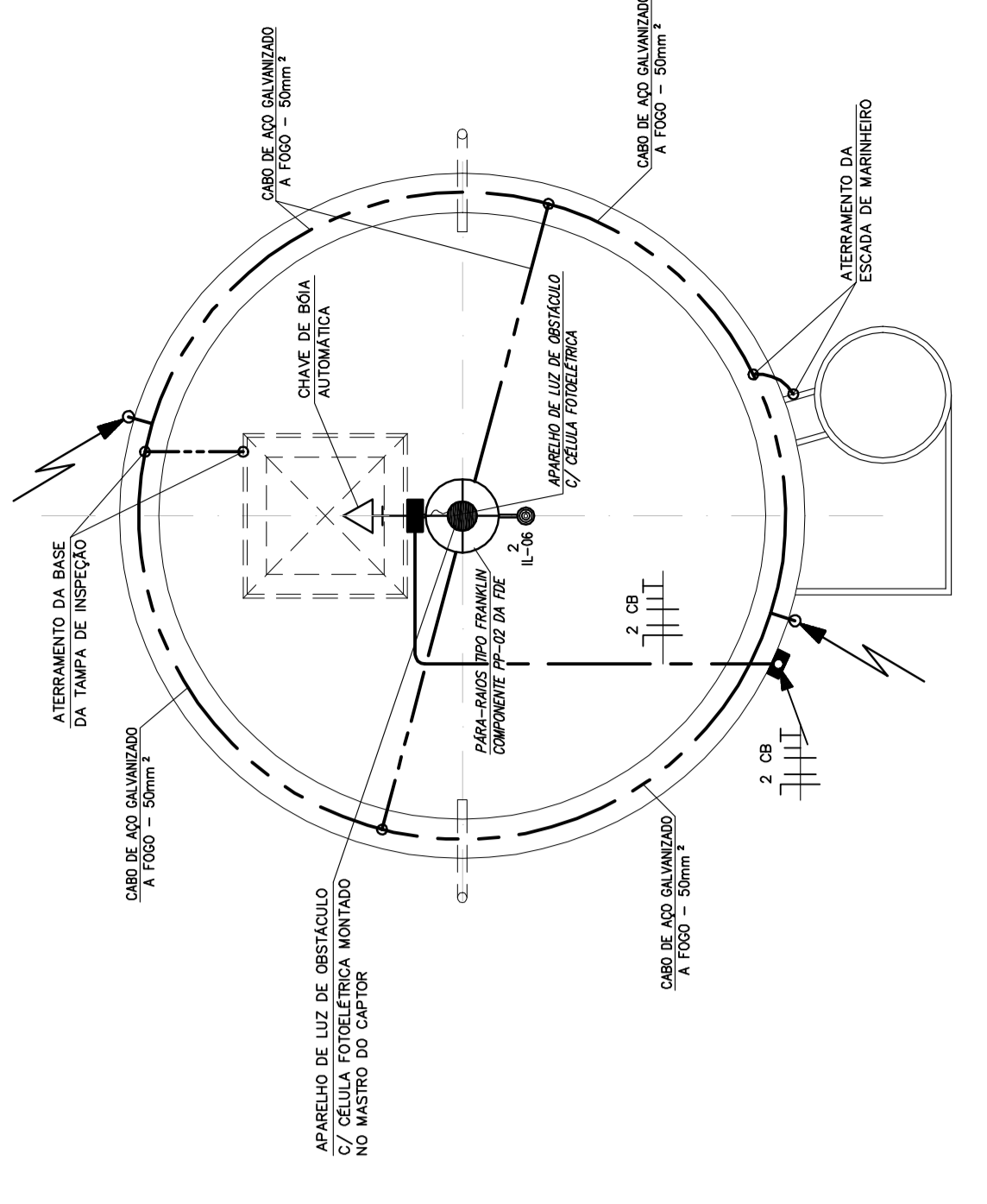
ELEVÇÃO



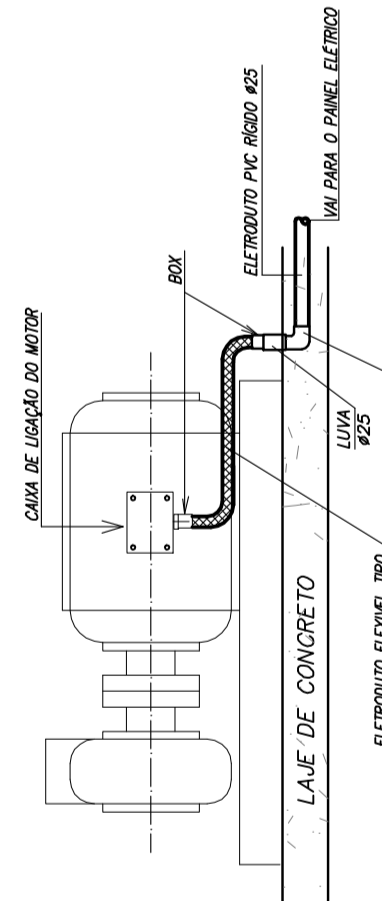
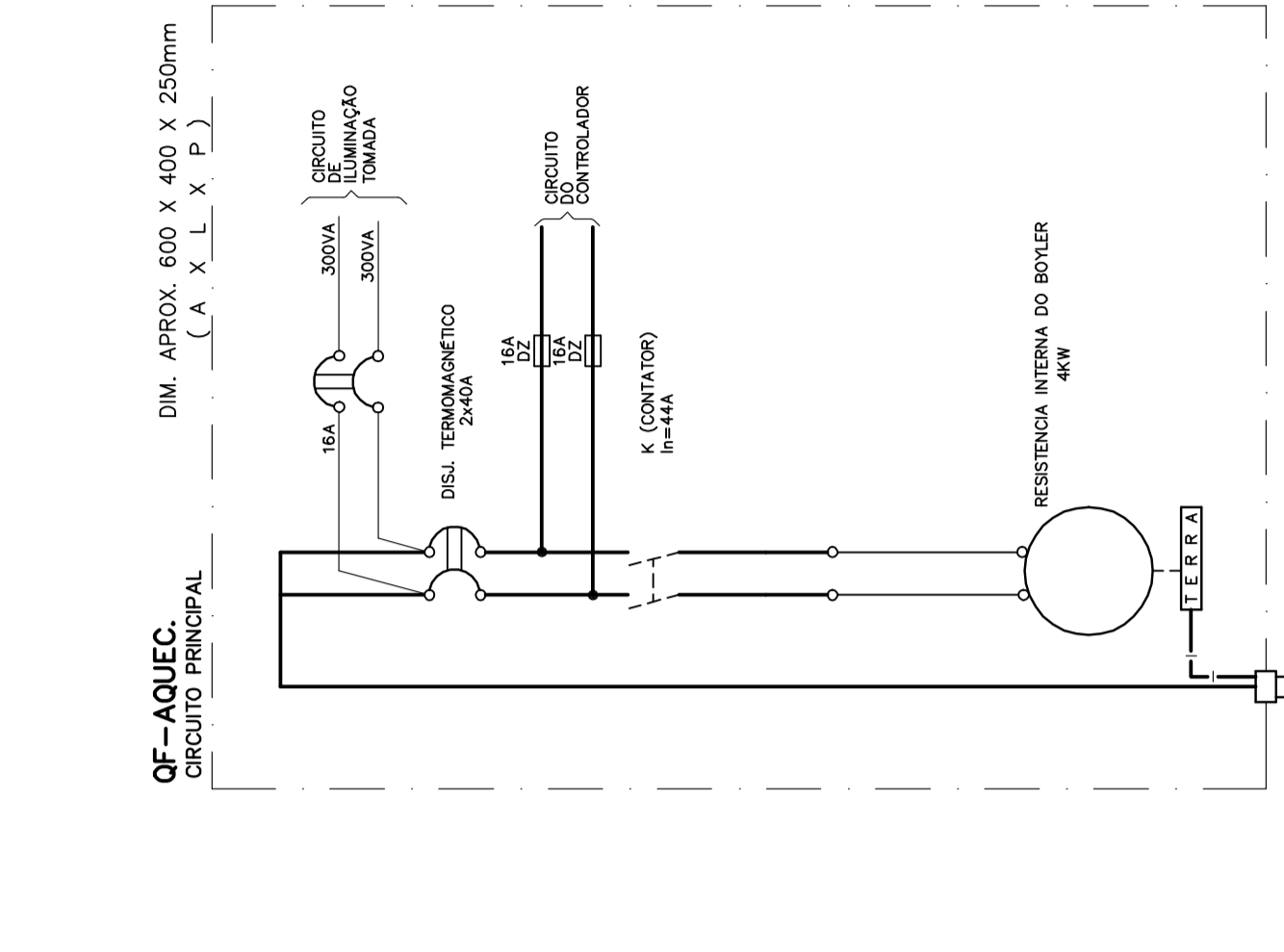
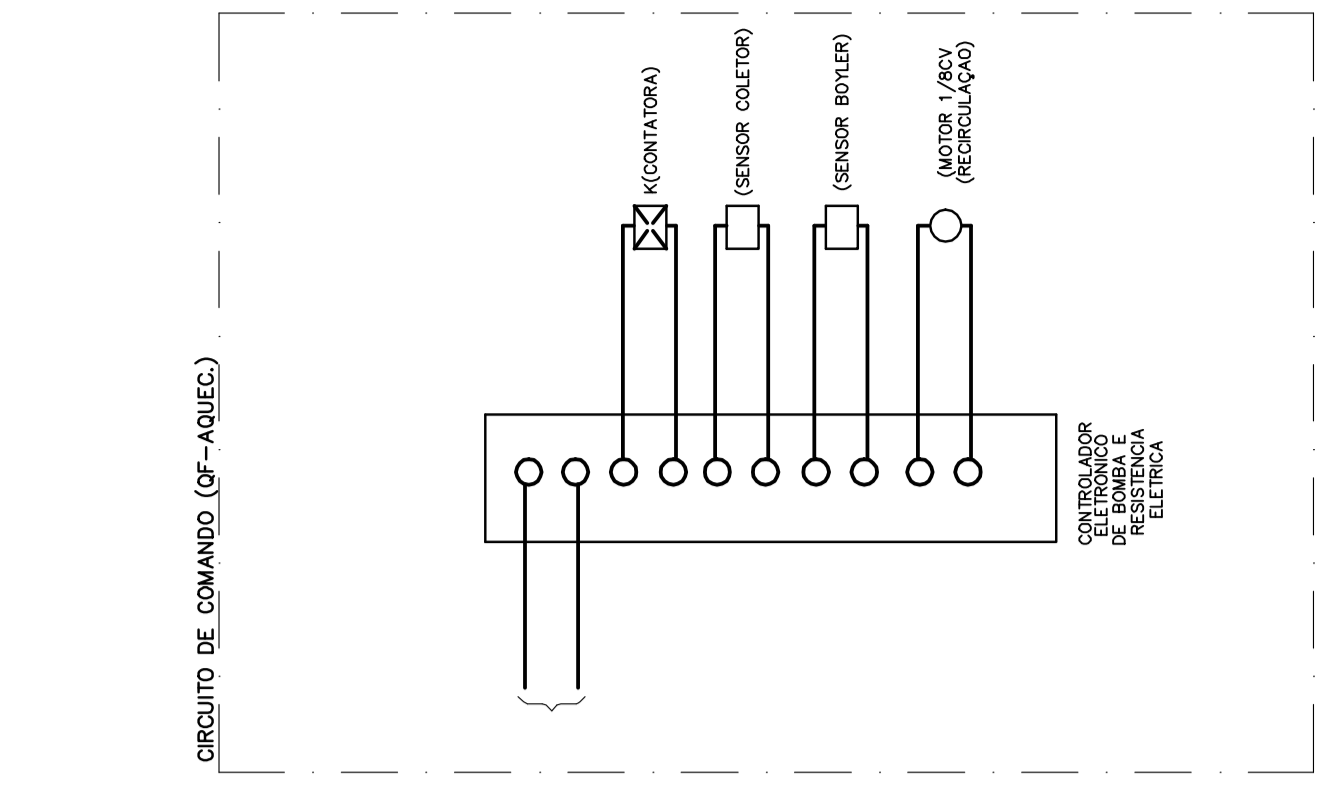
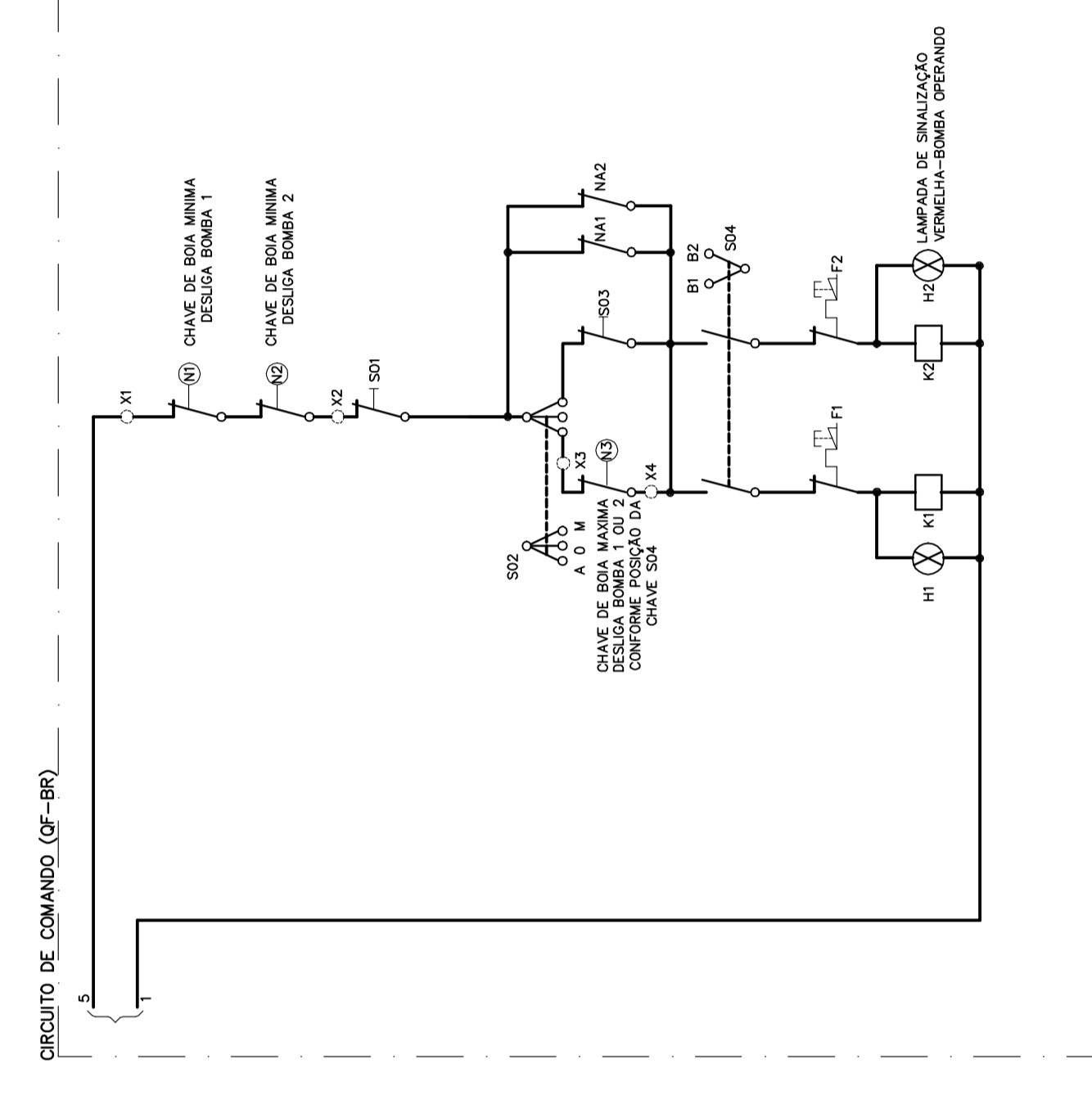
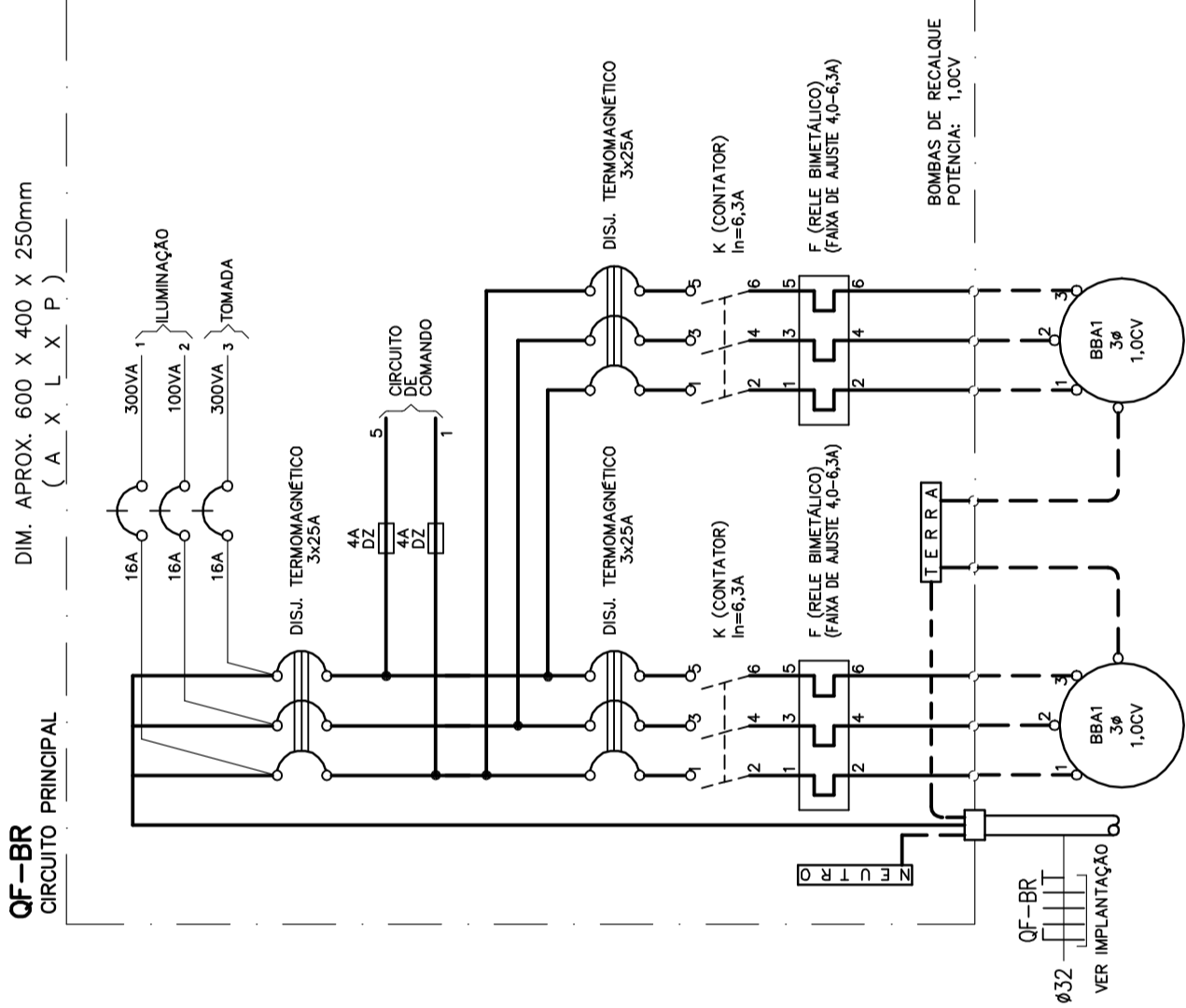
PLANTA DO RESERVATÓRIO INFERIOR
LIGAÇÃO E TOMADAS
ESCALA: 1/20



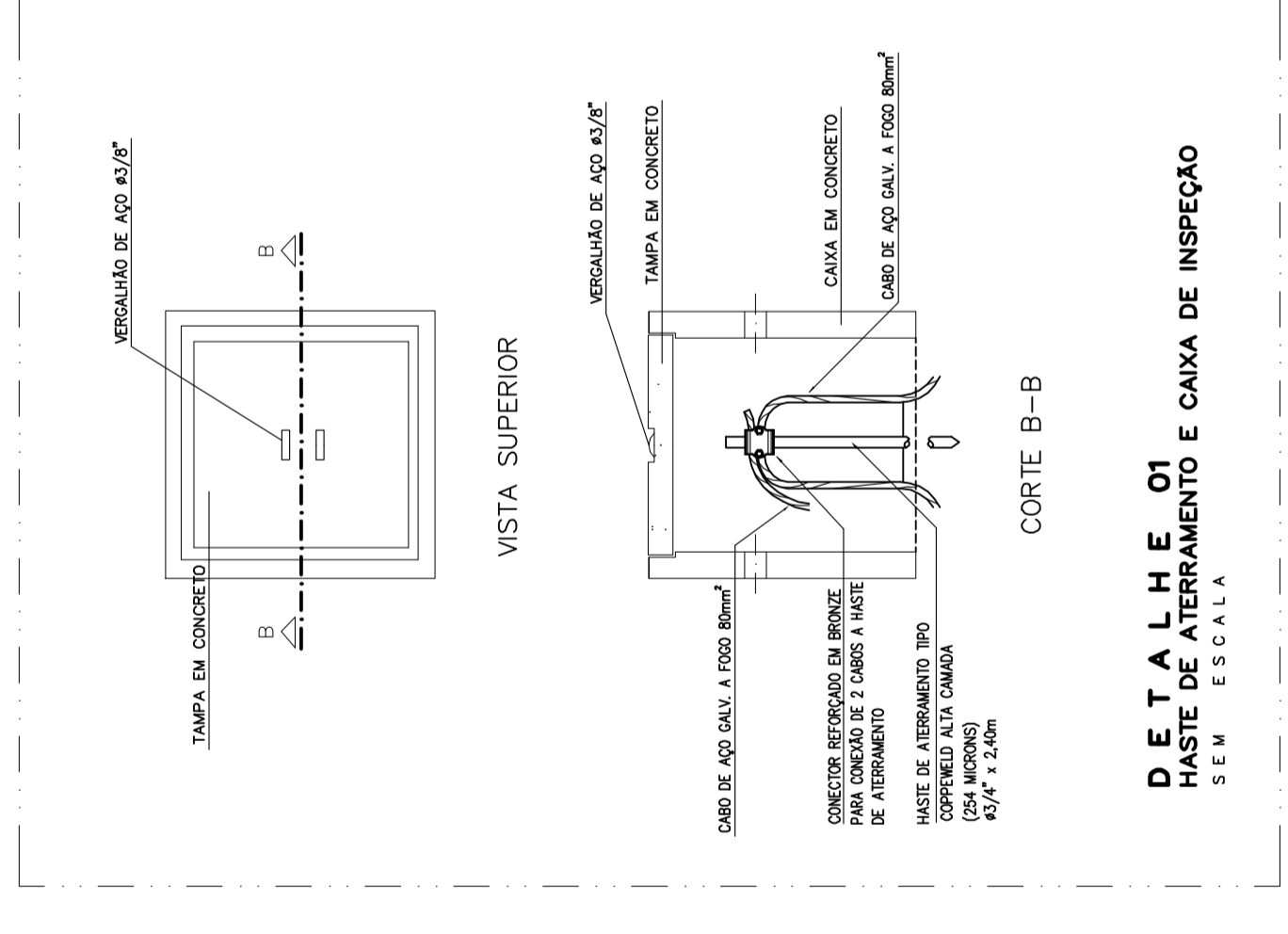
PLANTA BARRILETE - RESERVATÓRIO SUPERIOR
LIGAÇÃO E TOMADAS
ESCALA: 1/20



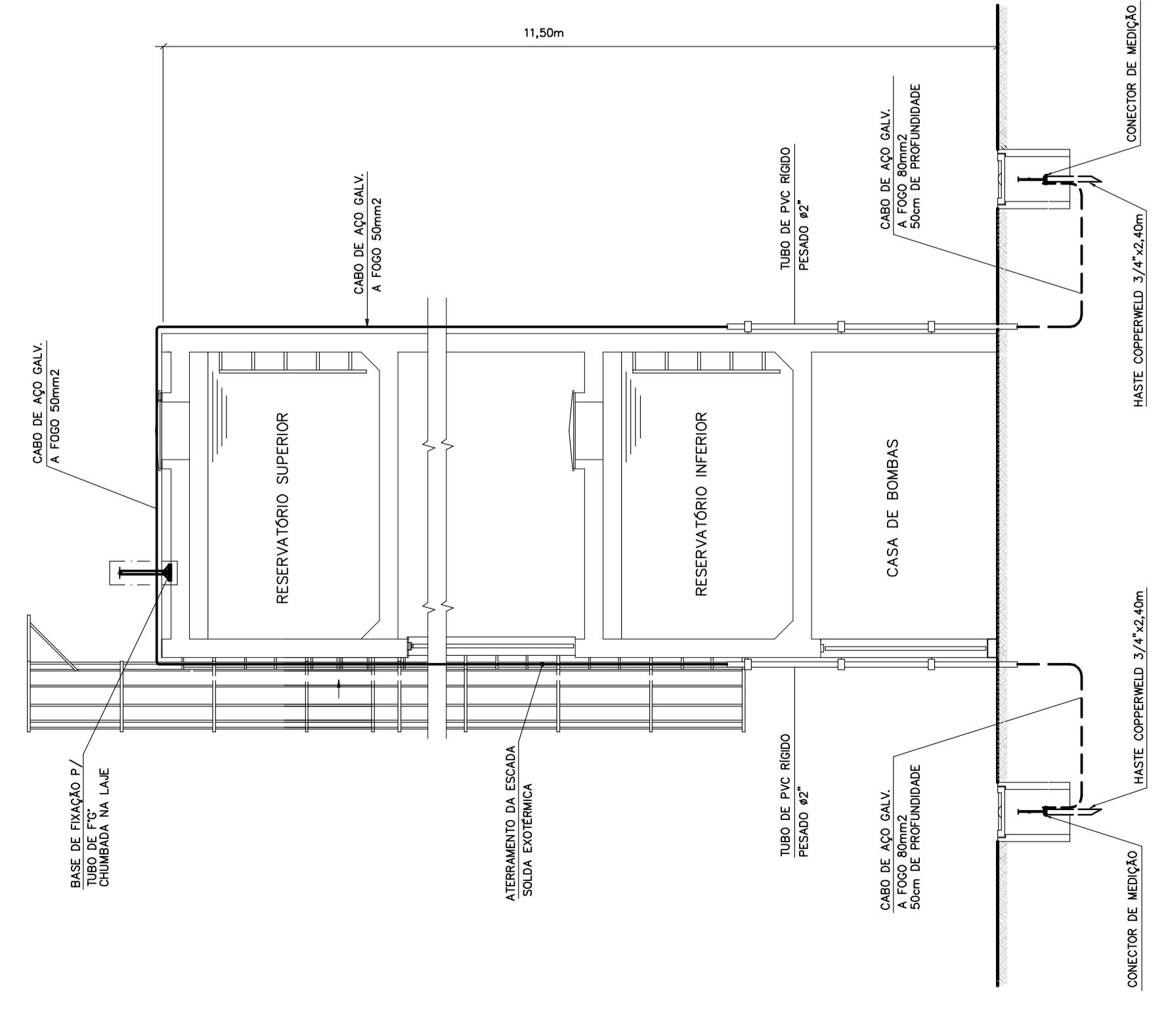
PLANTA DO RESERVATÓRIO SUPERIOR
LIGAÇÃO E TOMADAS
ESCALA: 1/20



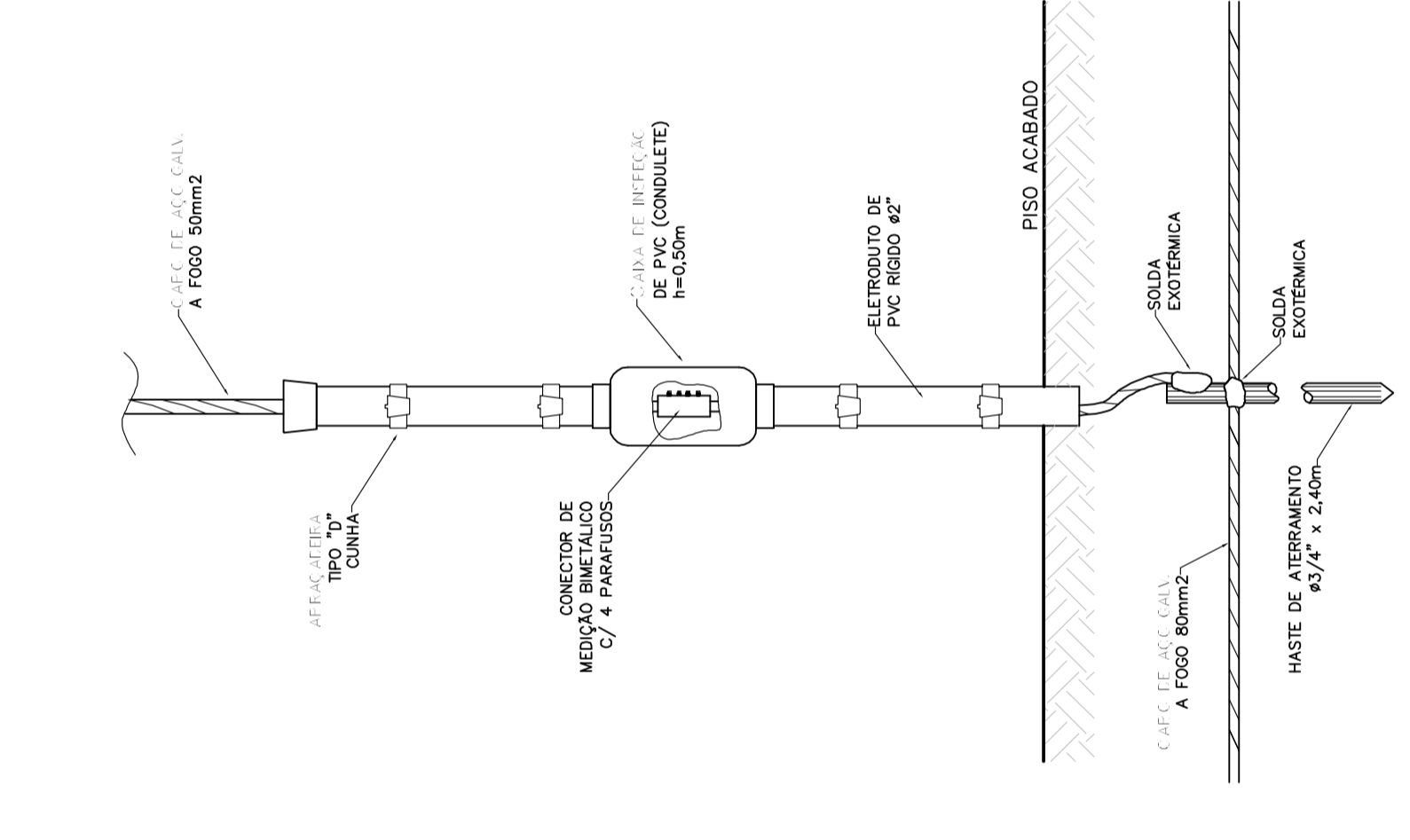
DETALHE BOMBA DE RECALQUE DE ÁGUA
LIGAÇÃO DO MOTOR
SEM ESCALA



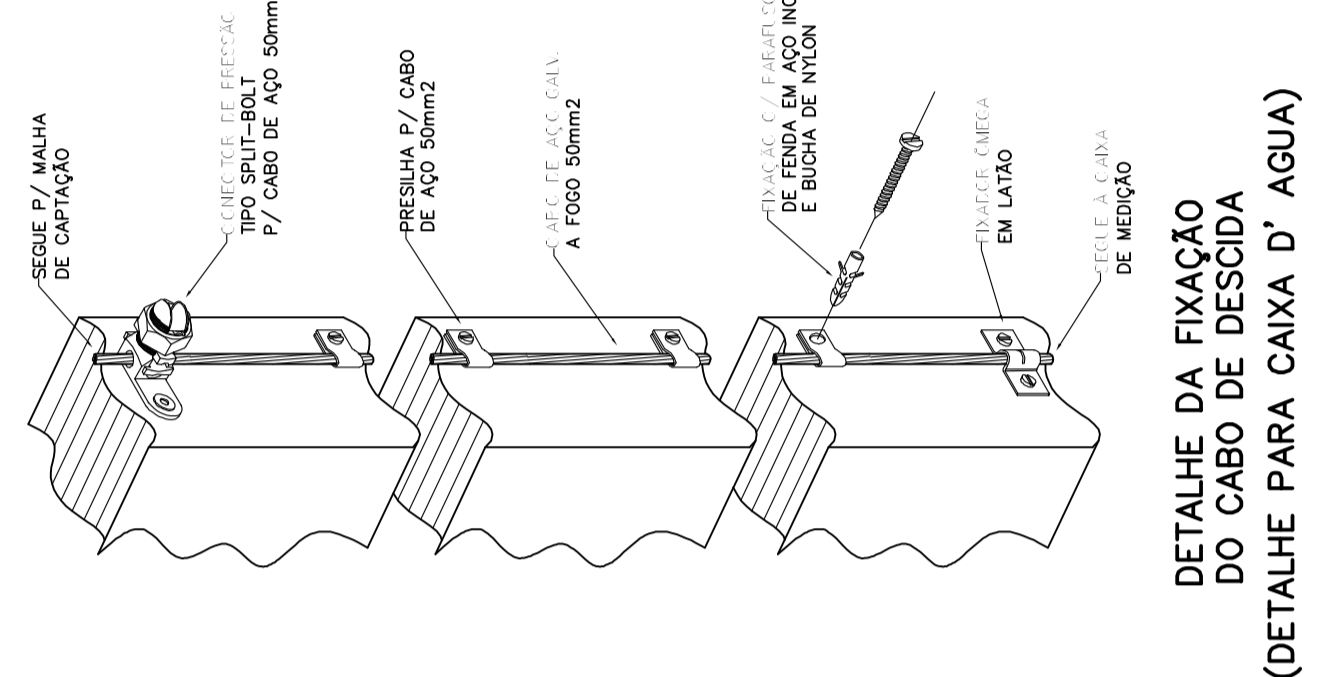
DETALHE 01
MASTE DE ATERRAMENTO E CAIXA DE INSPEÇÃO
SEM ESCALA



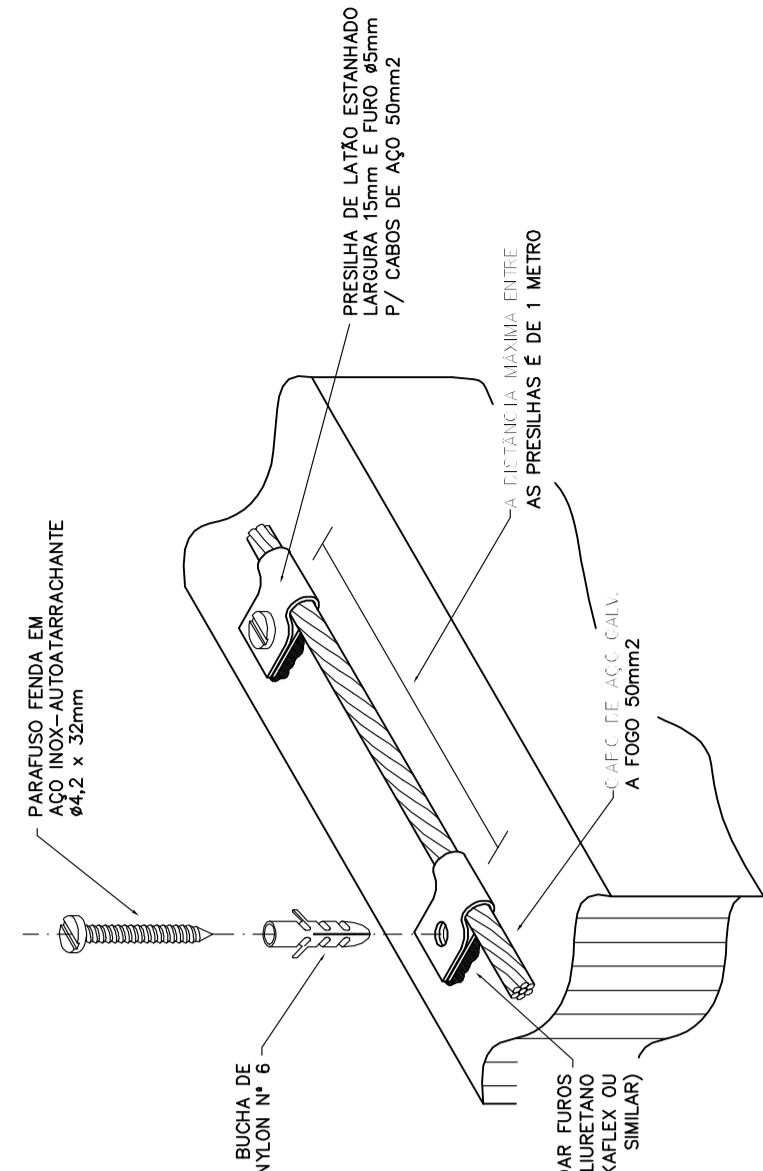
ELEVÇÃO 1
SEM ESCALA



JUNÇÃO ENTRE DESCIDA E ATERRAMENTO
DETALHE PARA CAIXA D' AGUA
SEM ESCALA



DETALHE DA FIXAÇÃO DO CABO DE DESCIDA
DETALHE PARA CAIXA D' AGUA
SEM ESCALA



DETALHE DA FIXAÇÃO DO CABO DE DESCIDA
DETALHE PARA CAIXA D' AGUA
SEM ESCALA

PROJETO	1,2,10,11,9,7,8
TERRENO	MONTI VERDE - GASTÃO VIDGAL-SP
PROJETO	CR-1E
PROJETO	PRE-ESCOLA - CR-1E
PROJETO	DE ELECTRICA
PROJETO	RESERVATÓRIO E DETALHES SPDA
PROJETO	10/70 00
PROJETO	INDICADA

PROJETO	1,2,10,11,9,7,8
TERRENO	MONTI VERDE - GASTÃO VIDGAL-SP
PROJETO	CR-1E
PROJETO	PRE-ESCOLA - CR-1E
PROJETO	DE ELECTRICA
PROJETO	RESERVATÓRIO E DETALHES SPDA
PROJETO	10/70 00
PROJETO	INDICADA

PROJETO	1,2,10,11,9,7,8
TERRENO	MONTI VERDE - GASTÃO VIDGAL-SP
PROJETO	CR-1E
PROJETO	PRE-ESCOLA - CR-1E
PROJETO	DE ELECTRICA
PROJETO	RESERVATÓRIO E DETALHES SPDA
PROJETO	10/70 00
PROJETO	INDICADA

PROJETO	1,2,10,11,9,7,8
TERRENO	MONTI VERDE - GASTÃO VIDGAL-SP
PROJETO	CR-1E
PROJETO	PRE-ESCOLA - CR-1E
PROJETO	DE ELECTRICA
PROJETO	RESERVATÓRIO E DETALHES SPDA
PROJETO	10/70 00
PROJETO	INDICADA

PROJETO	1,2,10,11,9,7,8
TERRENO	MONTI VERDE - GASTÃO VIDGAL-SP
PROJETO	CR-1E
PROJETO	PRE-ESCOLA - CR-1E
PROJETO	DE ELECTRICA
PROJETO	RESERVATÓRIO E DETALHES SPDA
PROJETO	10/70 00
PROJETO	INDICADA

PROJETO	1,2,10,11,9,7,8
TERRENO	MONTI VERDE - GASTÃO VIDGAL-SP
PROJETO	CR-1E
PROJETO	PRE-ESCOLA - CR-1E
PROJETO	DE ELECTRICA
PROJETO	RESERVATÓRIO E DETALHES SPDA
PROJETO	10/70 00
PROJETO	INDICADA

PROJETO	1,2,10,11,9,7,8
TERRENO	MONTI VERDE - GASTÃO VIDGAL-SP
PROJETO	CR-1E
PROJETO	PRE-ESCOLA - CR-1E
PROJETO	DE ELECTRICA
PROJETO	RESERVATÓRIO E DETALHES SPDA
PROJETO	10/70 00
PROJETO	INDICADA



FUNDACÃO PARA O DESENVOLVIMENTO DA EDUCAÇÃO